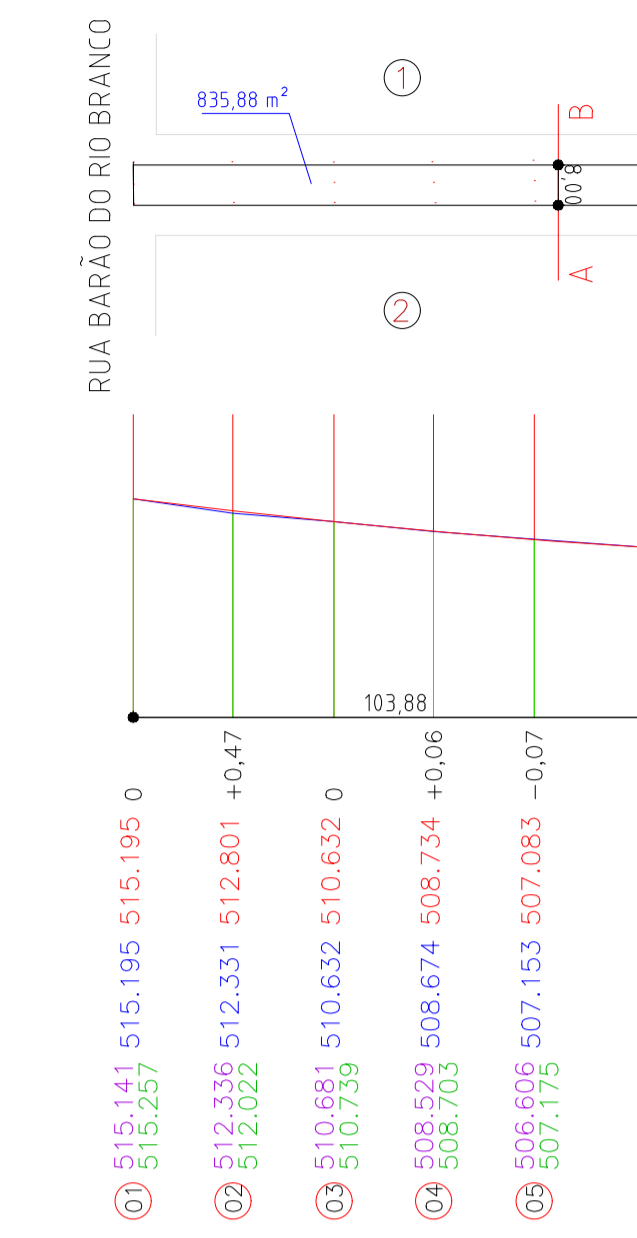


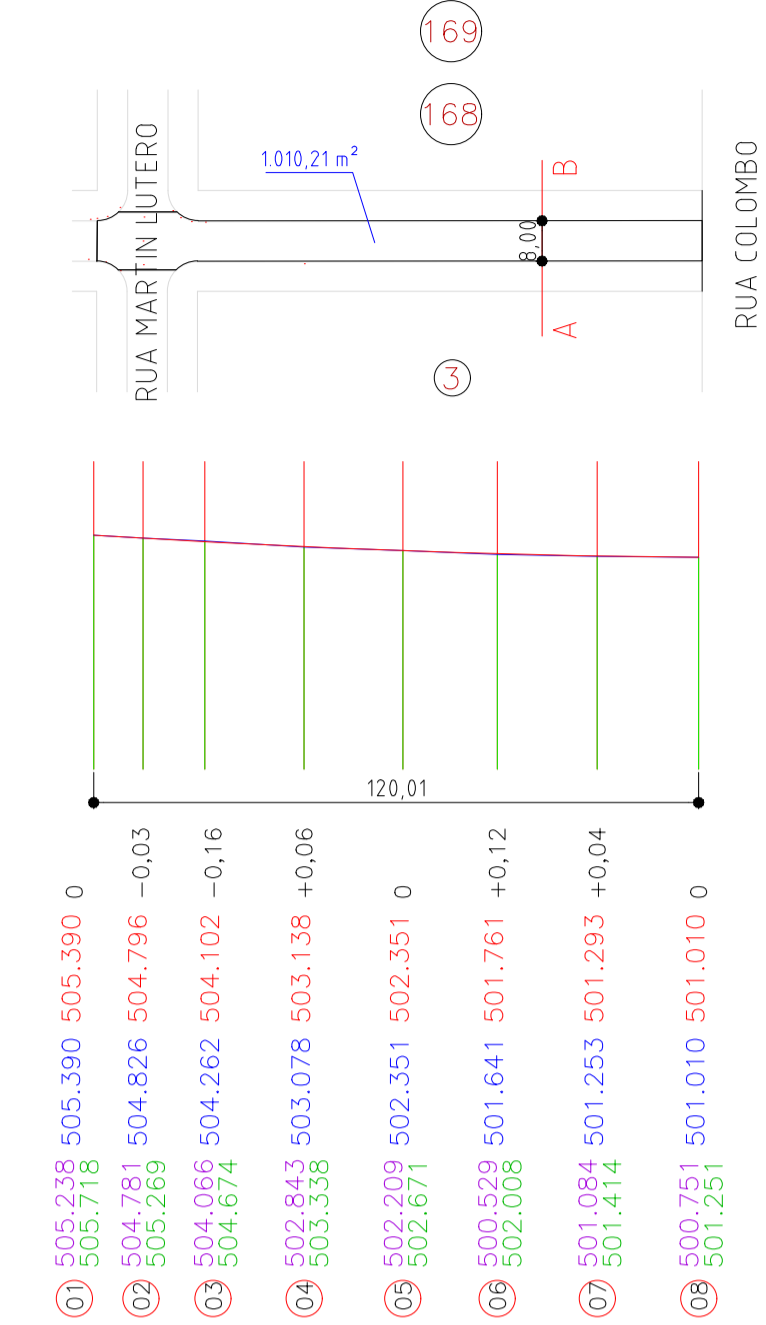
PLANTA BAIXA RUA BELO HORIZONTE - TRECHO 01
ESCALA 1:250

RUA BELO HORIZONTE

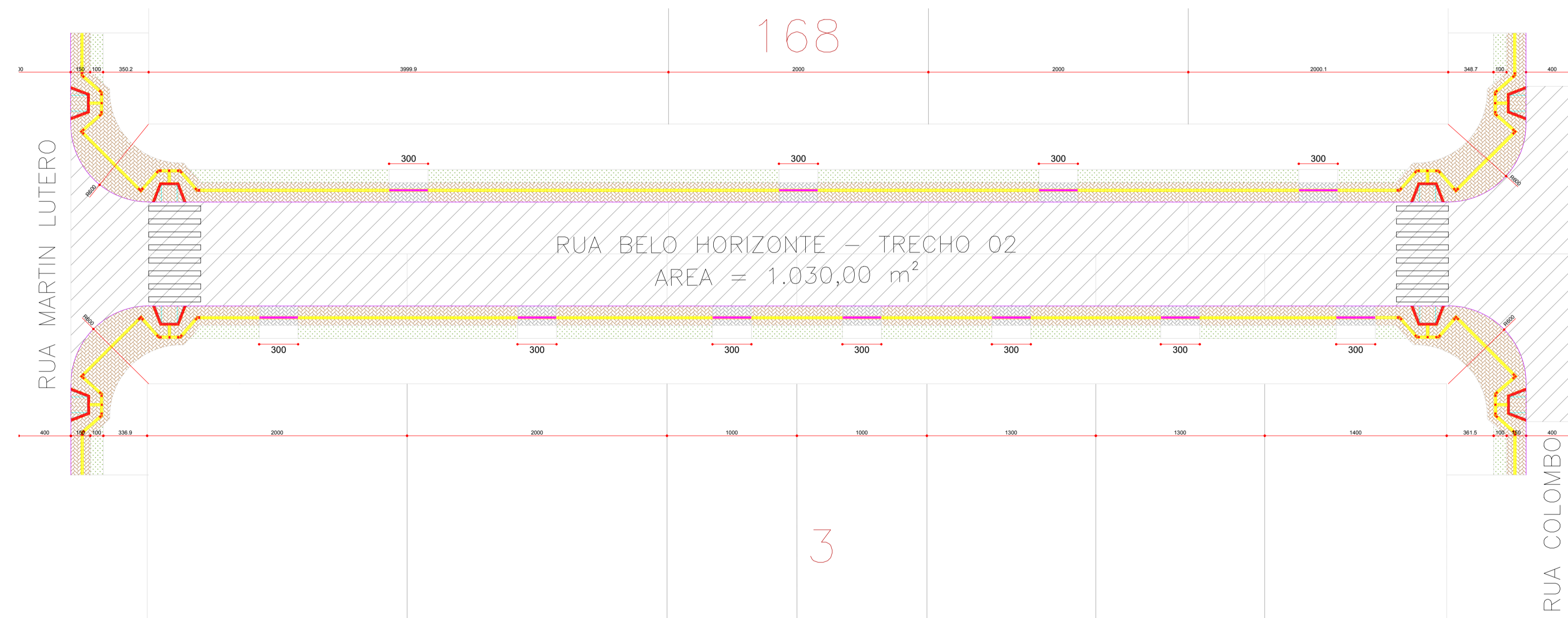


PERFIL TOPOGRÁFICO RUA BELO HORIZONTE - TRECHO 01
ESCALA 1:1500

RUA BELO HORIZONTE



PERFIL TOPOGRÁFICO RUA BELO HORIZONTE - TRECHO 02
ESCALA 1:1500



PLANTA BAIXA RUA BELO HORIZONTE - TRECHO 02
ESCALA 1:250



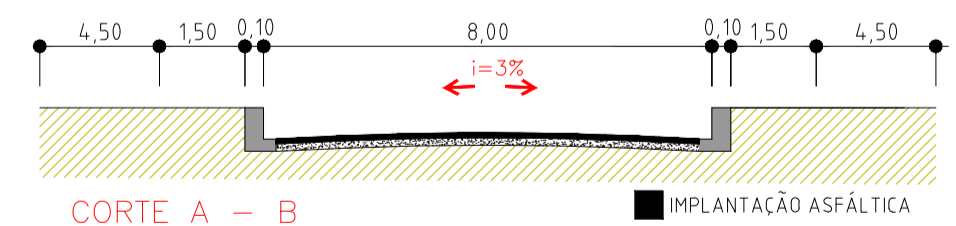
DETALHE DIVISÃO DE FLUXO
ESCALA 1:50

QUANTITATIVO DOS SERVIÇOS RUA BELO HORIZONTE
TRECHO - 1

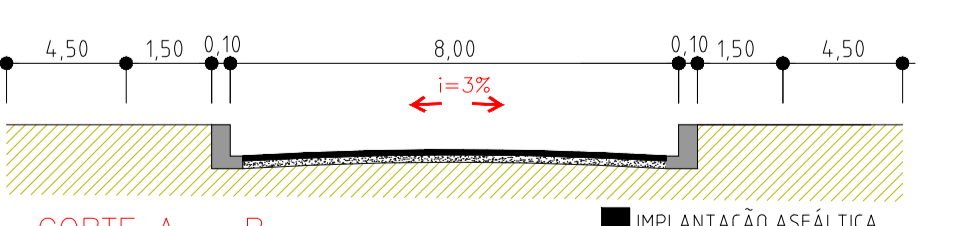
LEGENDA	DESCRIÇÃO	QUANTIDADE
	MEIO-FIO E SARJETA CONJUGADOS DE CONCRETO MOLDADO IN LOCO COM EXTRUSORA	265,72 m
	MINI GUA EM CONCRETO DE 9 CM X 19 CM X 39 CM ASSENTE SOBRE COLCHÃO DE PÓ DE PEDRA	248,05 m
	PISO INTERTRAVADO DE CONCRETO - MODELO RETANGULAR PAVER 20 CM X 10 CM, E=6 CM, RESISTÊNCIA 35 MPA (NBR 9781) COR NATURAL	46,80 m²
	PISO INTERTRAVADO DE CONCRETO - MODELO RETANGULAR PAVER 20 CM X 10 CM, E=4 CM, RESISTÊNCIA 35 MPA (NBR 9781) COR NATURAL	358,58 m²
	PISO TÁTIL DIRECIONAL INTERTRAVADO DE CONCRETO - MODELO RETANGULAR PAVER 20 CM X 20 CM, E=6 CM, RESISTÊNCIA 35 MPA (NBR 9781) COR AMARELA	31,42 m²
	FAIXA DE DIVISÃO DE FLUXO COM TINTA REFLETIVA À BASE DE RESINA NA COR AMARELA COM MICROESFERAS DE VIDRO.	10,48 m³
	PISO TÁTIL ALERTA INTERTRAVADO DE CONCRETO - MODELO RETANGULAR PAVER 20 CM X 20 CM, E=6 CM, RESISTÊNCIA 35 MPA (NBR 9781) COR VERMELHA	17,52 m²
	PLANTIO DE GRAMA	127,48 m²
	FAIXA DE PEDRETE COM TINTA REFLETIVA À BASE DE RESINA NA COR BRANCA COM MICROESFERAS DE VIDRO.	25,60 m²
	CONCRETO BETUMINOSO USINADO A QUENTE ESPESURA DE 0,04 m.	926,00 m³

QUANTITATIVO DOS SERVIÇOS RUA BELO HORIZONTE
TRECHO - 2

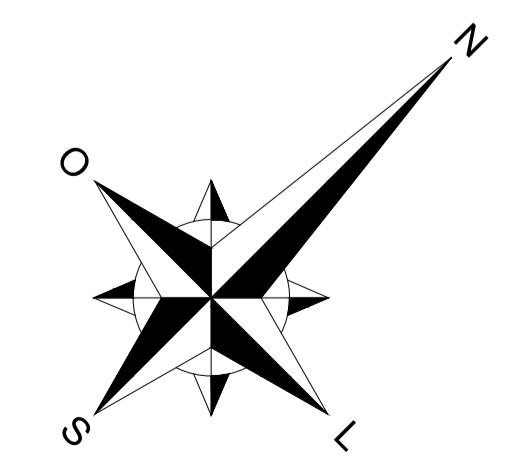
LEGENDA	DESCRIÇÃO	QUANTIDADE
	MEIO-FIO E SARJETA CONJUGADOS DE CONCRETO MOLDADO IN LOCO COM EXTRUSORA	265,72 m
	MINI GUA EM CONCRETO DE 9 CM X 19 CM X 39 CM ASSENTE SOBRE COLCHÃO DE PÓ DE PEDRA	248,05 m
	PISO INTERTRAVADO DE CONCRETO - MODELO RETANGULAR PAVER 20 CM X 10 CM, E=6 CM, RESISTÊNCIA 35 MPA (NBR 9781) COR NATURAL	42,90 m²
	PISO INTERTRAVADO DE CONCRETO - MODELO RETANGULAR PAVER 20 CM X 10 CM, E=4 CM, RESISTÊNCIA 35 MPA (NBR 9781) COR NATURAL	362,48 m²
	PISO TÁTIL DIRECIONAL INTERTRAVADO DE CONCRETO - MODELO RETANGULAR PAVER 20 CM X 20 CM, E=6 CM, RESISTÊNCIA 35 MPA (NBR 9781) COR AMARELA	30,82 m²
	FAIXA DE DIVISÃO DE FLUXO COM TINTA REFLETIVA À BASE DE RESINA NA COR AMARELA COM MICROESFERAS DE VIDRO.	10,48 m³
	PISO TÁTIL ALERTA INTERTRAVADO DE CONCRETO - MODELO RETANGULAR PAVER 20 CM X 20 CM, E=6 CM, RESISTÊNCIA 35 MPA (NBR 9781) COR VERMELHA	18,12 m²
	PLANTIO DE GRAMA	127,48 m²
	FAIXA DE PEDRETE COM TINTA REFLETIVA À BASE DE RESINA NA COR BRANCA COM MICROESFERAS DE VIDRO.	25,60 m²
	CONCRETO BETUMINOSO USINADO A QUENTE ESPESURA DE 0,04 m.	1.030,00 m³



CORTE TRANSVERSAL RUA BELO HORIZONTE - TRECHO 01
ESCALA 1:1500



CORTE TRANSVERSAL RUA BELO HORIZONTE - TRECHO 02
ESCALA 1:1500



ARQUITETÔNICO

REFERÊNCIA: DETALHES

OBRA: PAVIMENTAÇÃO DE VIA URBANA EM CBUQ
LOCAL: RUA BELO HORIZONTE E RUA DOS MIGRANTES, CÉU AZUL, PR
PROPR: MUNICÍPIO DE CÉU AZUL, PR

PRANCHA: 03/04

PROJETO: ARQUITETA KALLUÁ MELETTI CAU-PR: A119028-8
RESP. TÉCNICO: GUSTAVO FRANCESCHINI CREA 126178/D



PROPRIETÁRIO: MUNICÍPIO DE CÉU AZUL CNPJ: 76.206.473/0001-01
ESTATÍSTICAS: ÁREA A PAVIMENTAR: 3.025,20 m² RUA BELO HORIZONTE 1.973,00 m² RUA DOS MIGRANTES

DATA: DEZEMBRO/2017 ESCALA: INDICADA DESENHO: KALLUÁ MELETTI